

# AUSSENLUFT ÜBLICH



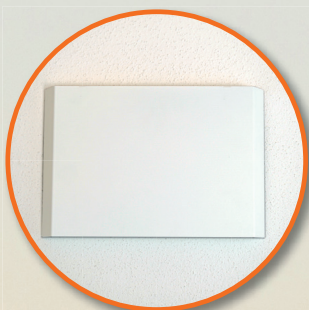
**Gestörte Fassadenoptik!**

**Verschmutzungsgefahr!**

## Ansicht komplett



## Ansicht innen



## Ansichten außen



**Edelstahl**

Die Edelstahlabdeckung ist farblich anpassungsfähig und kann nach Kundenwunsch bearbeitet werden.



**Edelstahl**



**Weiß**

**Für bedarfsgeführte Lüftungsanlagen**

**Nahezu unsichtbare Frischluftnachströmung  
– keine gestörte Fassadenoptik**

# AUSSENLUFT DURCHLASS GZE-SILENT

# NEU!

Schalldämmwerte

bis 50 dB Dn,e,w

Hygroskopische

Feuchteregulierung

Volumenstrom bis 27 m<sup>3</sup>/h

Flache Edelstahlabdeckung —

farblich anpassbar

Stand 02/2020

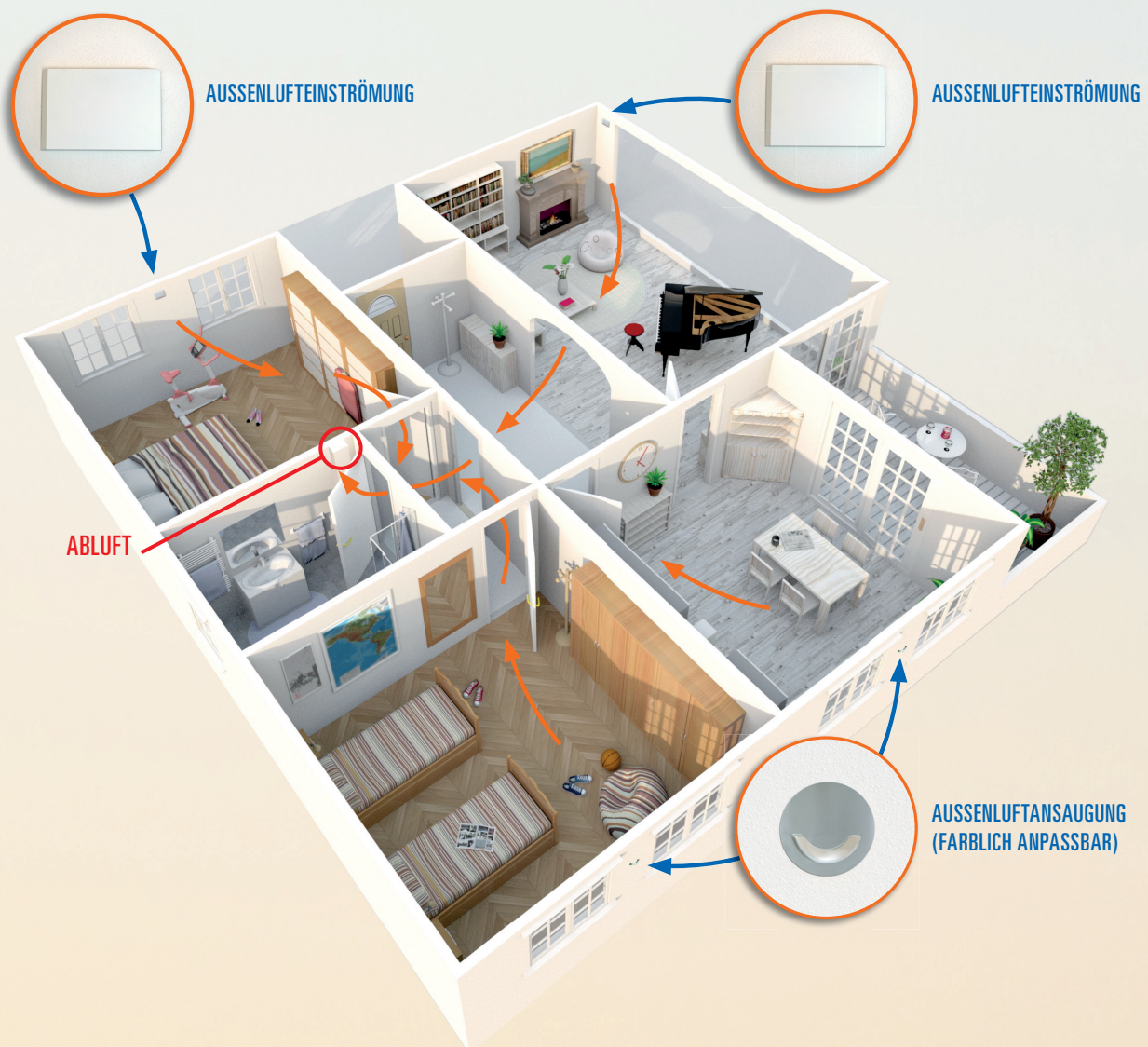
# ANSICHT INNEN / AUSSEN



# FUNKTION

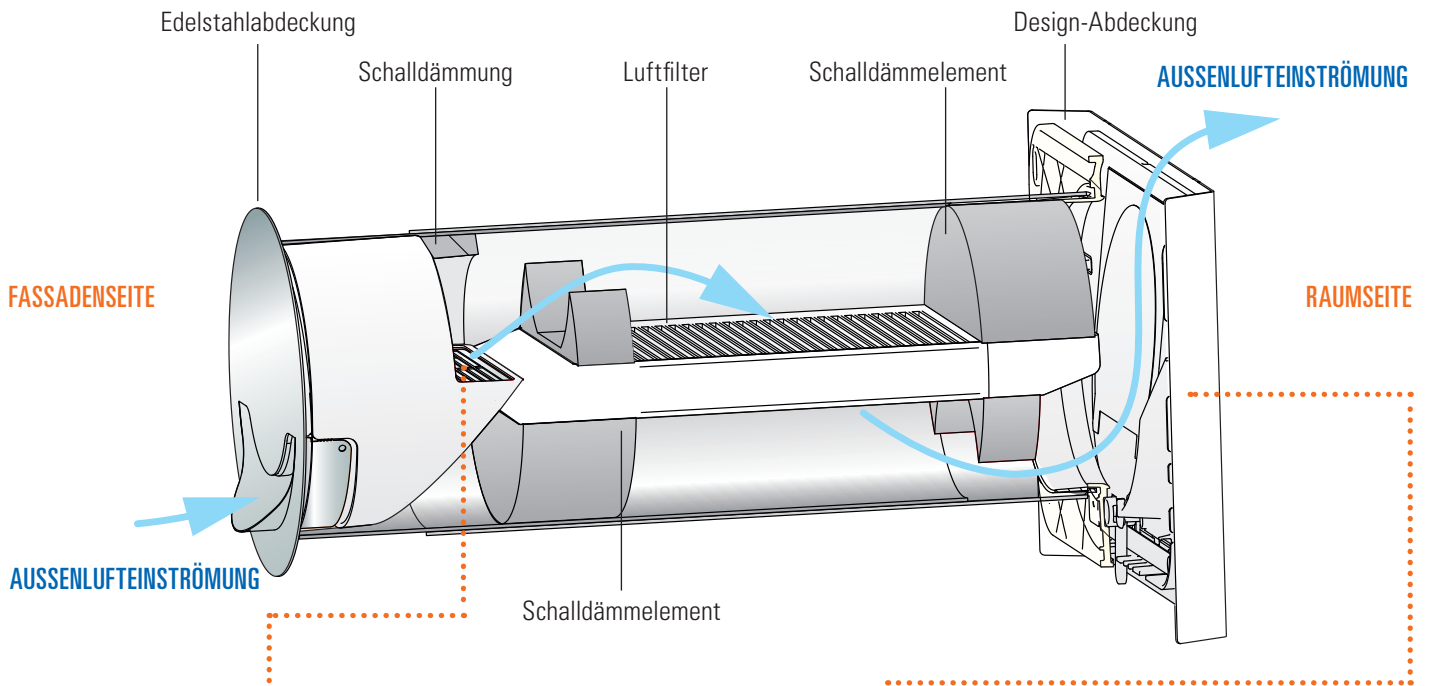
## Die Besonderheiten

- die Architektur wird nicht beeinträchtigt
- Edelstahlabdeckung in Fassade nahezu unsichtbar
- Design-Abdeckung innen (farblich anpassbar)
- minimale Druckverluste – hoher Volumenstrom
- optimale Schallwerte bis 50 dB Dn,e,w nach DIN EN ISO 10140-2
- Volumenstrom bis 27 m<sup>3</sup>/h
- integrierter Filter
- Edelstahlabdeckung an Fassadenfarbe anpassbar

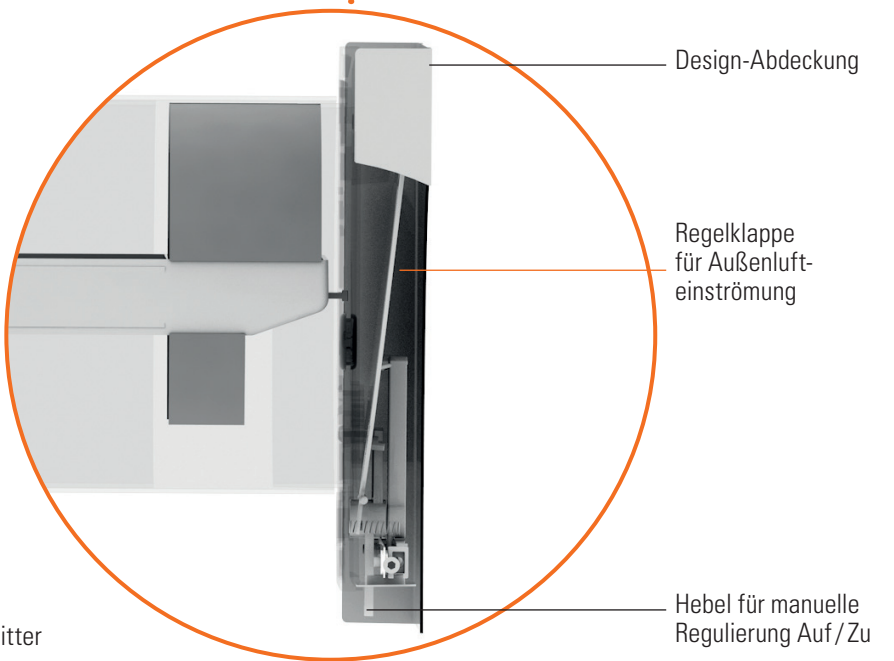


# FUNKTION

## QUERSCHNITT



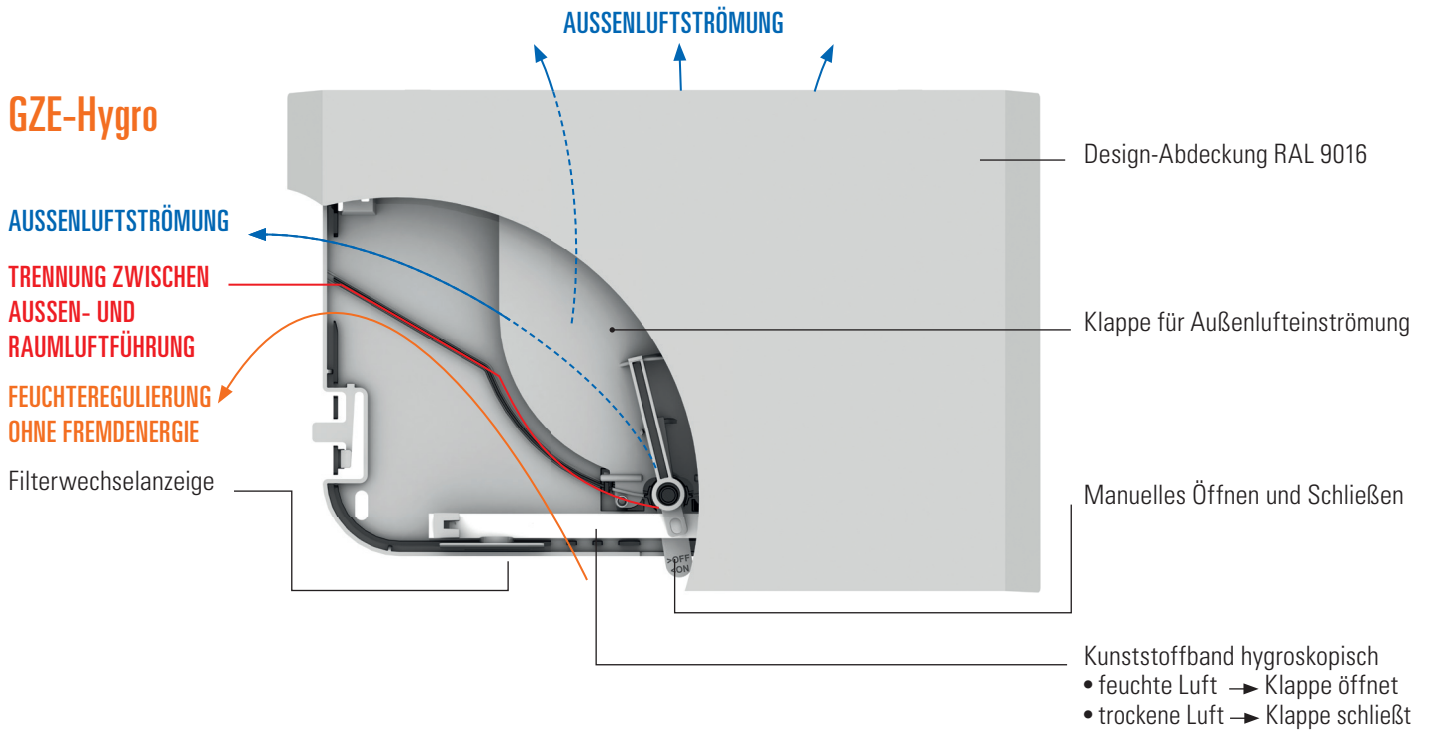
Ansicht Querschnitt:  
integriertes Insektenschutzgitter  
(Zubehör)



Funktion	GZE-Hygro
Integrierter Filter G3 alternativ F 7	✓
Filterwechselanzeige	✓
Schalldämmelement	✓
von Hand schließen	✓
Hygroelement	✓

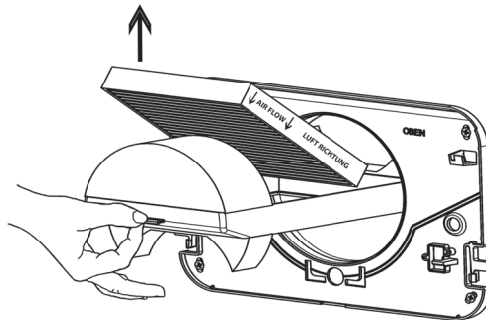
## FRONTALANSICHT INNENRAUM

### GZE-Hygro

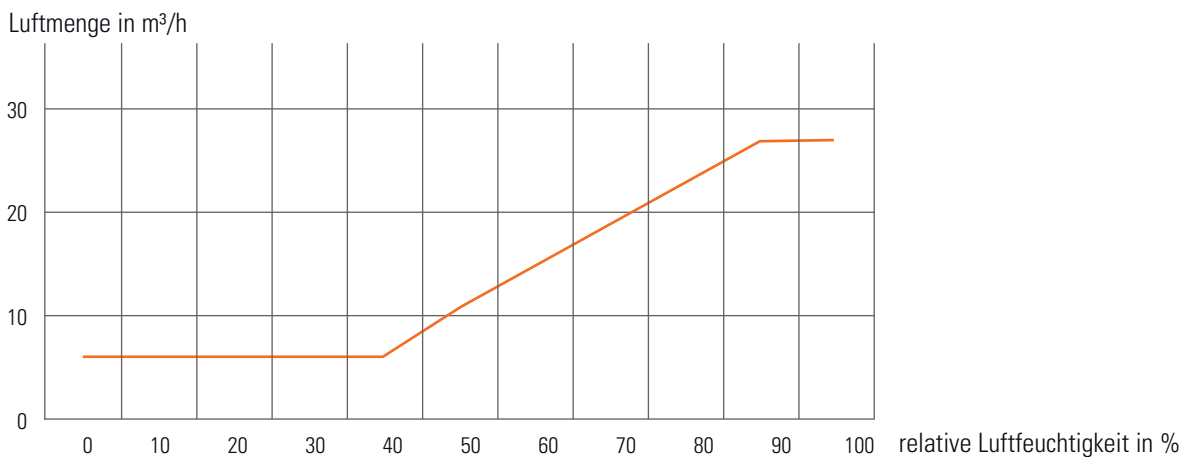


## FILTERWECHSEL

Einfacher Filterwechsel



## GZE HYGROKURVE



# TYPEN ÜBERSICHT

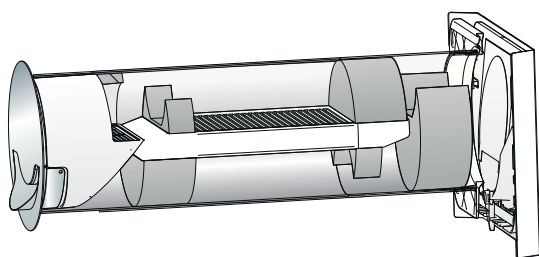


Edelstahlabdeckung

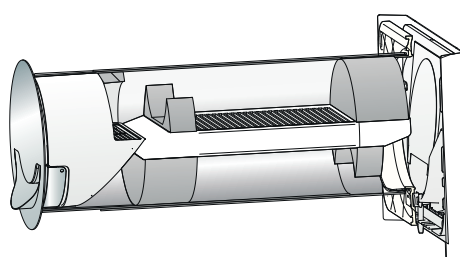
Außenluftdurchlass mit Zuluftabdeckung						
Typ (Blank Variante)	Art.-Nr.	Betriebsart	Schall in dB D <sub>n,e,w</sub> Prüfwert * (bei Länge)	R <sub>w</sub> in dB Rechenwert	Volumenstrom bei 8 Pa	Wandstärke von – bis
GZE HP 50/21	GZEHP5021	hygroskopisch	50 (bei 500 mm)	21	21 m³/h	430 – 500 mm
			50 (bei 430 mm)	21	20 m³/h	
GZE HP 47/24	GZEHP4724	hygroskopisch	47 (bei 500 mm)	19	24 m³/h	360 – 500 mm
			49 (bei 360 mm)	20	21 m³/h	

\* Norm-Schallpegeldifferenz nach DIN EN ISO 10140-2

GZE ...P50/21



GZE ...P47/24







**Edelstahlhaube  
unbeschichtet**



**Edelstahlhaube  
weiß beschichtet**

#### Außenluftdurchlass mit Edelstahlhaube unbeschichtet

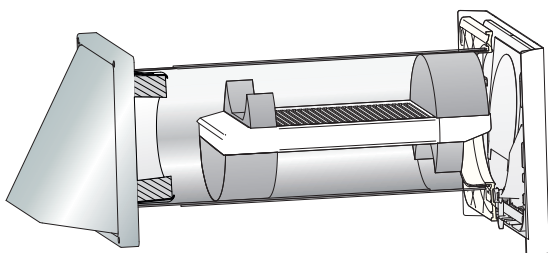
Typ	Art.-Nr.	Betriebsart	Schall in dB D <sub>n,e,w</sub> Prüfwert * (bei Länge)	R <sub>w</sub> in dB Rechenwert	Volumenstrom bei 8 Pa	Wandstärke von – bis
GZE HE 46/21 B	GZEHE4621B	hygroskopisch	46 (bei 500 mm)	18	21 m³/h	320 – 500 mm
			47 (bei 360 mm)	18	17 m³/h	
GZE HE 43/27 B	GZEHE4327B	hygroskopisch	43 (bei 500 mm)	14	27 m³/h	320 – 500 mm
			41 (bei 360 mm)	12	26 m³/h	

#### Außenluftdurchlass mit Edelstahlhaube weiß (RAL 9016)

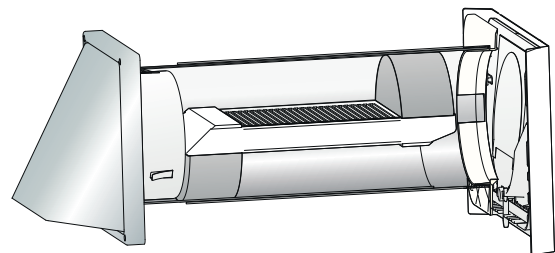
Typ	Art.-Nr.	Betriebsart	Schall in dB D <sub>n,e,w</sub> Prüfwert * (bei Länge)	R <sub>w</sub> in dB Rechenwert	Volumenstrom bei 8 Pa	Wandstärke von – bis
GZE HE 46/21 W	GZEHE4621W	hygroskopisch	46 (bei 500 mm)	18	21 m³/h	320 – 500 mm
			47 (bei 360 mm)	18	17 m³/h	
GZE HE 43/27 W	GZEHE4327W	hygroskopisch	43 (bei 500 mm)	14	27 m³/h	320 – 500 mm
			41 (bei 360 mm)	12	26 m³/h	

\* Norm-Schallpegeldifferenz nach DIN EN ISO 10140-2

GZE ...E46/21...



GZE ...E43/27...

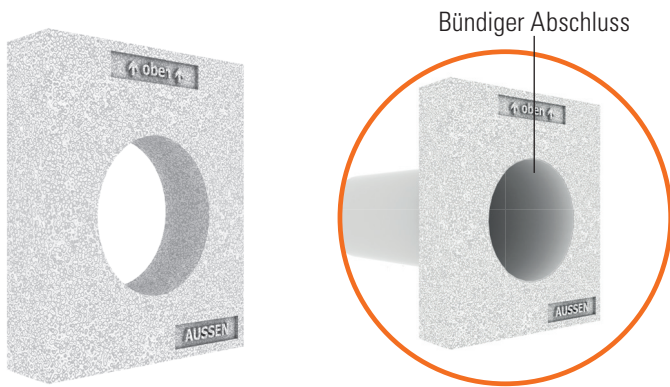


# MONTAGE / ABMESSUNGEN

## MONTAGE

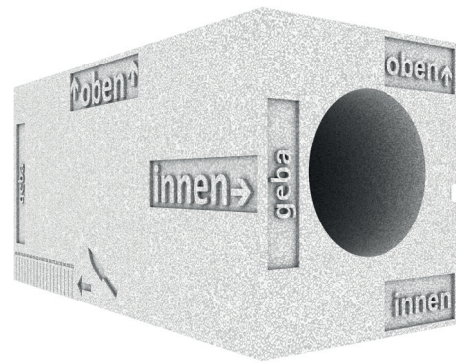
### Dämmeinbauplatte 50 mm (außen)

- klare Schnittstelle zur übrigen Fassadendämmung
- saubere und einfache Einbindung in die Fassade
- EPS grau

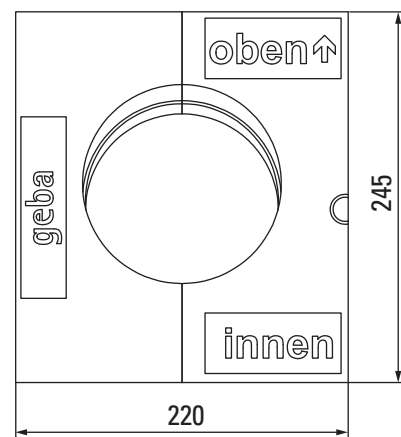
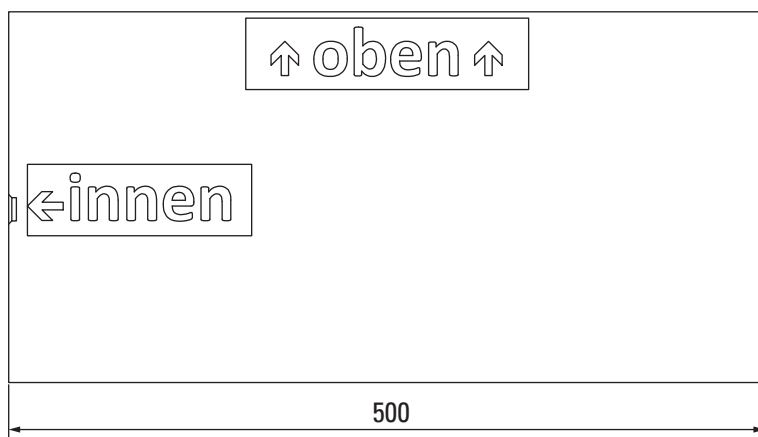


### Einbaustein 500 mm

- erspart die Kernbohrung
- als Montagehilfe
- Gefälle integriert
- EPS grau

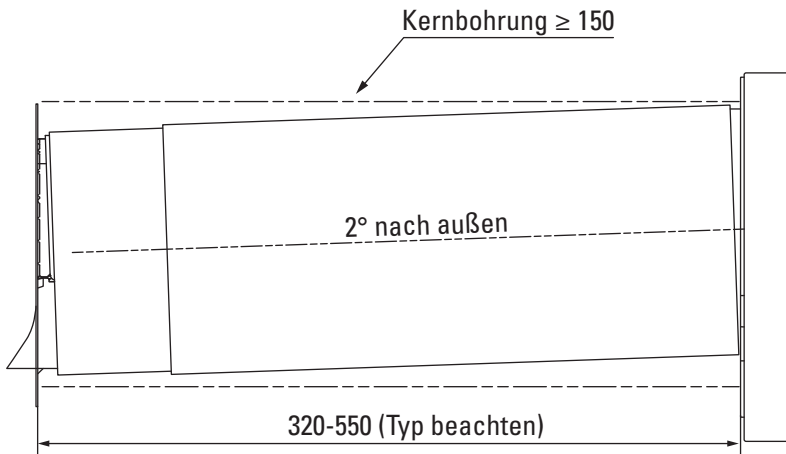


## ABMESSUNGEN EINBAUSTEIN

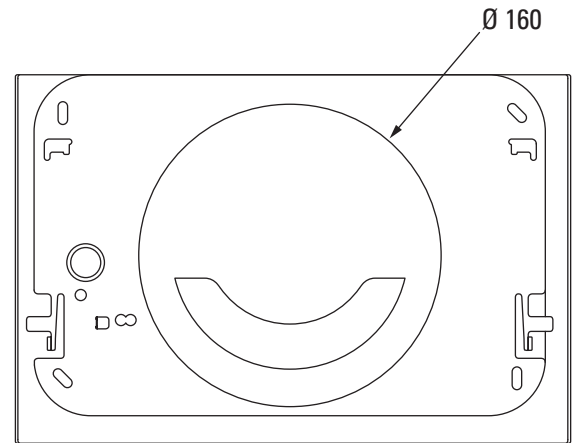


# ABMESSUNGEN

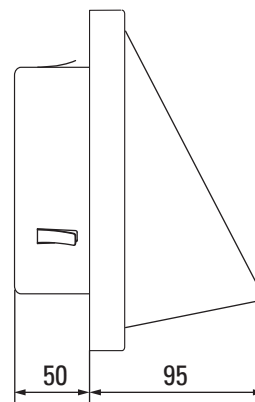
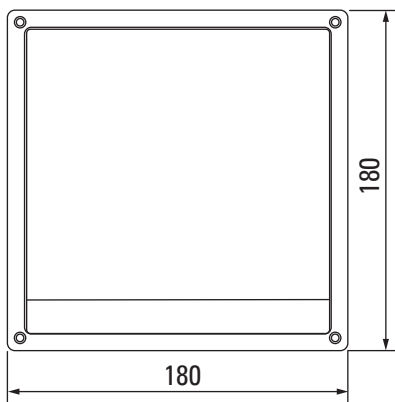
## TELESKOPROHR



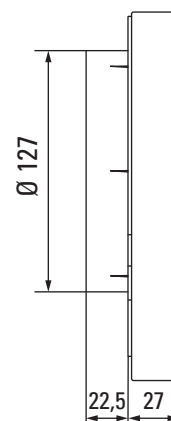
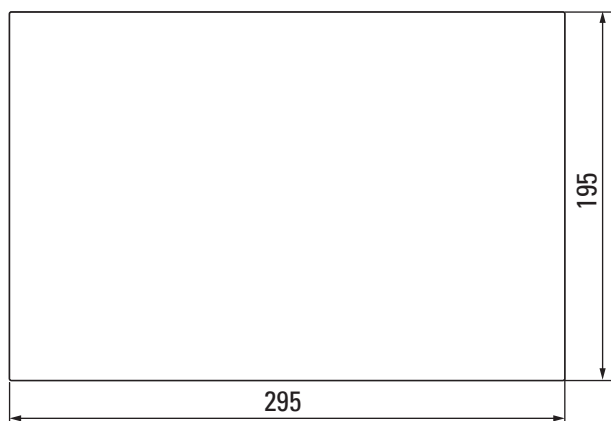
## EDELSTAHLABDECKUNG AUSSEN



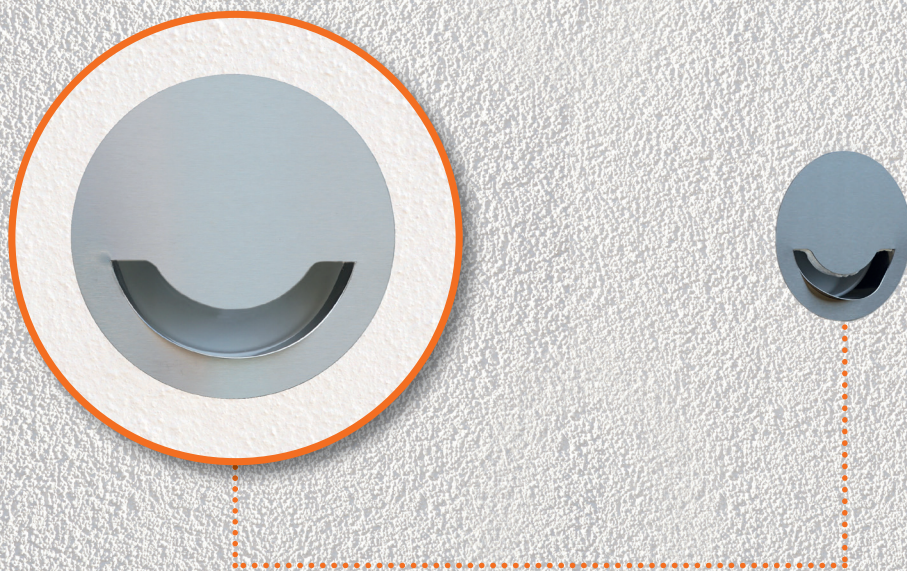
## EDELSTAHLHAUBE



## DESIGNABDECKUNG INNEN



# AUSSENLUFTDURCHLASS GZE-SILENT



Bartholomäus GmbH . Bachstraße 10 . D-89607 Emerkingen  
Telefon +49 7393 9519-0 . Telefax +49 7393 9519-40 . info@geba-vent.de . www.geba-vent.de

Stand 02/2020

**geba**<sup>®</sup>  
Bartholomäus GmbH

**geba**vent